



# **MOBILIARIO URBANO RECICLADO**



# PRO URBAN

Catálogo mobiliario urbano



# ÍNDICE

## ACABADOS

---

Gama virutas

Banco

Mesa

Silla

Papelera

Jardinera

---

Gama Albufera

Banco

---

Gama colmena

Banco

---

LGTBI

Banco

Mesa

Papelera

# GAMA VIRUTAS

Uno de los acabados más característicos es el acabado virutas. Se compone por una **base de color de PE reciclado**, junto con triturado de residuos procedentes de envases post consumo.

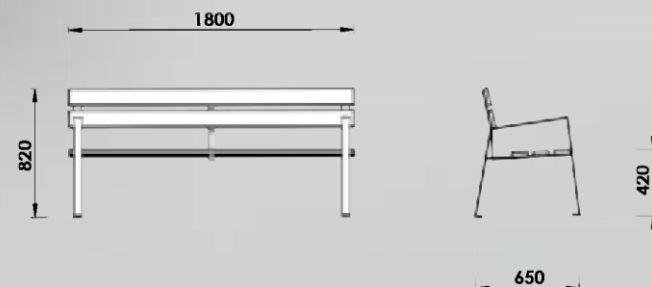
Las virutas de **envases post consumo** pueden combinarse con diferentes bases de color recicladas, dando lugar a acabados únicos y muy coloridos.



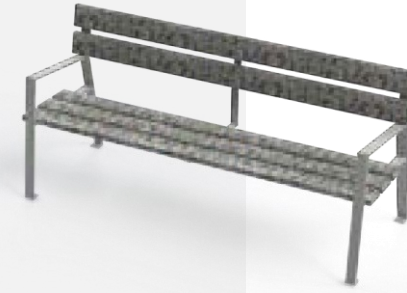
# GAMA VIRUTAS

## BANCO

El banco está compuesto por una estructura de acero galvanizado anticorrosión y 5 tablones de PE reciclado.



### Colores



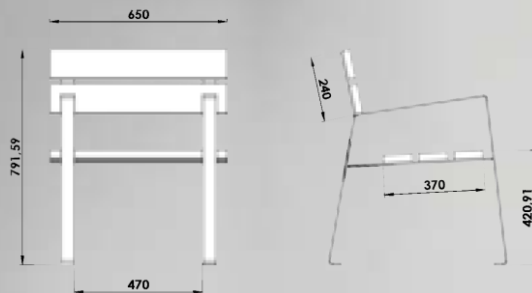
GAMA VIRUTAS \_ Banco



# GAMA VIRUTAS

## SILLA

Silla fabricada con estructura de acero galvanizado en caliente anticorrosión. Ideal para exteriores.



### Colores



GAMA VIRUTAS \_ Silla



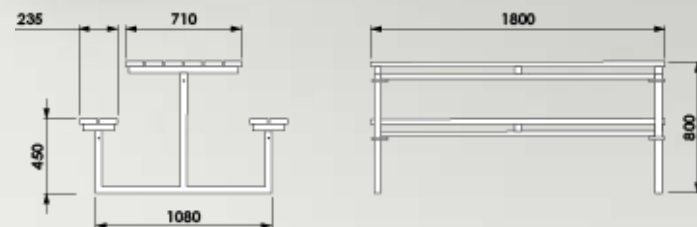
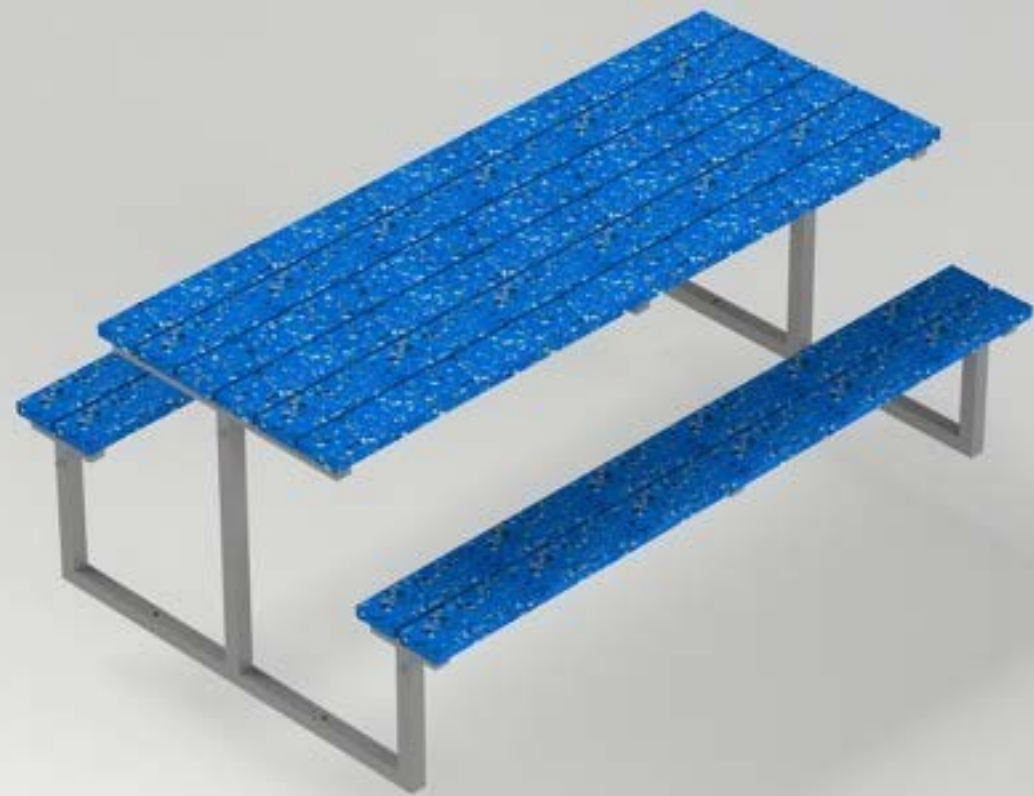


# GAMA VIRUTAS

## MESA

Mesa fabricada con estructura de acero galvanizado en caliente anticorrosión. Ideal para entornos exteriores.

Posee una capacidad máxima para 8 personas y su diseño facilita el transporte y montaje.



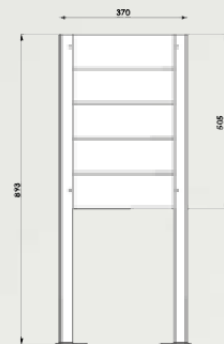
### Colores



# GAMA VIRUTAS

## PAPELERA

Papelera con estructura de acero galvanizado y cuatro placas de PE reciclado. Al igual que el resto de mobiliario, no produce astillas, ni grietas y posee una durabilidad 5 veces superior a la de la madera.



### Colores

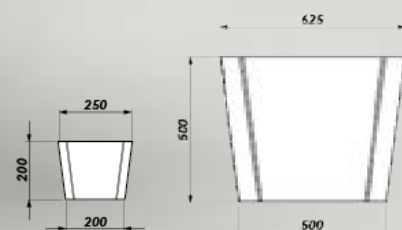




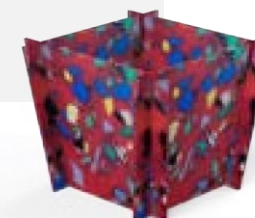
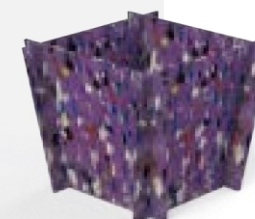
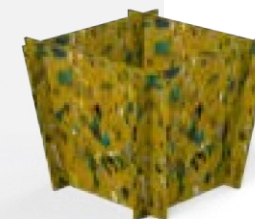
# GAMA VIRUTAS

## JARDINERA

El material de la jardinera la hace perfecta para espacios interiores o exteriores.  
Fácil de montar e instalar.



### Colores



## GAMA ALBUFERA

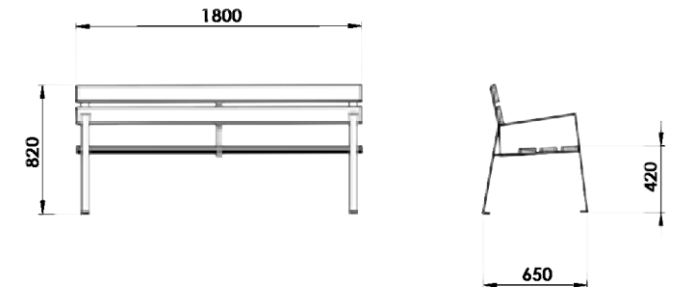
Nuestra gama albufera posee uno de los acabados más cálidos, simulando la madera.

Este material está compuesto por **cáscara de arroz y PE reciclado**.

La cáscara de arroz es empleada debido a que es un tipo de residuo que no puede compostarse, pero sí reutilizarse en forma de mobiliario urbano.

## BANCO ALBUFERA

Está compuesto por una estructura de acero galvanizado anticorrosión y asiento y respaldo de cáscara de arroz y PE reciclado post consumo.



## GAMA COLMENA

COLMENA es una pieza diseñada para incorporar la máxima cantidad de residuos posconsumo al mobiliario urbano de nuestras ciudades.

La novedosa utilización de perfiles inyectados nos permite una rápida fabricación y optimización del material.

De este modo, se consigue establecer una duradera segunda vida para los residuos de una localidad. Generando un producto de valor para el disfrute común; y evitando el desperdicio y contaminación de estos subproductos.

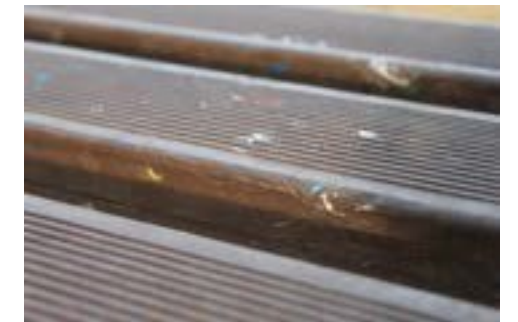
# GAMA COLMENA

## BANCO COLMENA

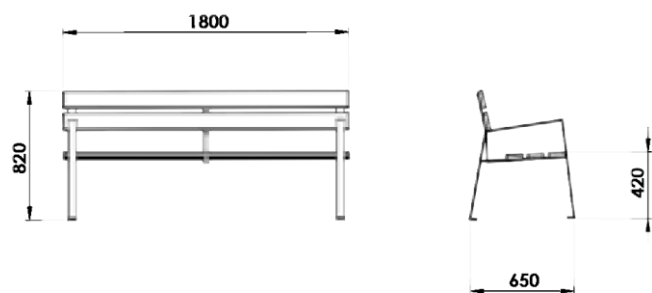
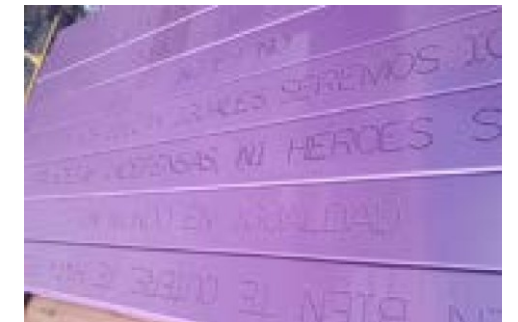


Colores

URBAN



MORADO

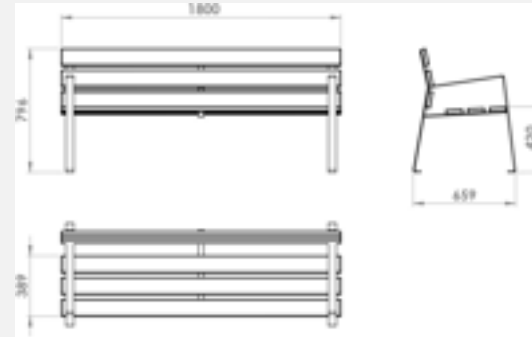


Banco compuesto por una estructura de acero galvanizado anticorrosión y 5 tablonces de PE reciclado.

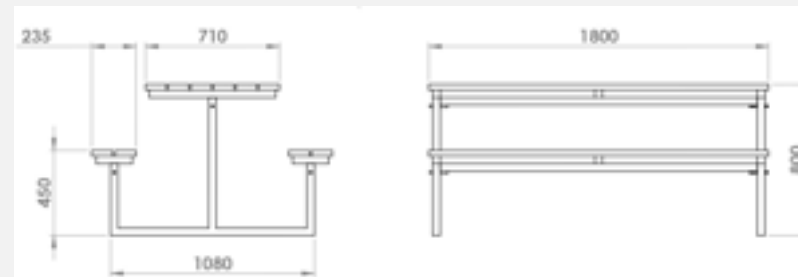
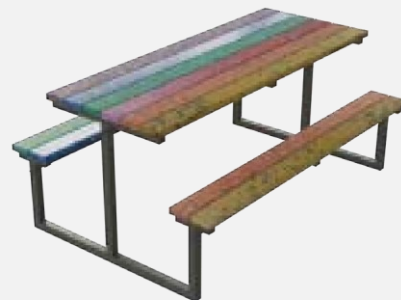


# GAMA LGTBIQ+

BANCO LGTBIQ+



MESA PICNIC LGTBIQ+



PAPELERA LGTBIQ+



Los productos LGTBIQ+ se componen de una estructura de acero galvanizado anticorrosión y tablonces de PE reciclado.

LGTBIQ+





## Projectes i Instal·lacions d'Espais Urbans S.L.

Partida Comes, Polígon 31 - 43870 Amposta (TARRAGONA)

Tel.619 520 981

Email: [info@produr.es](mailto:info@produr.es)

### MOBILIARI URBÀ RECICLAT

Perfil fabricat amb plàstic 100% reciclat procedent de l' residu urbà o industrial.

# Índice/Índex/Index

<b>6</b> /Perfiles/ /Perfils/ /Profiles/	<b>12</b> /Bancos/ /Bancs/ /Bancs/	<b>24</b> /Mesas/ /Taules/ /Tables/
<b>32</b> /Jardineras/ /Jardineres/ /Planters/	<b>42</b> /Papeleras/ /Jardineres/ /Bins/	
<b>52</b> /Cerramientos/ /Tancaments/	<b>58</b> /Vallados/ /Tanques/	<b>72</b> /Varios/ /Varios/
	<b>82</b> /Proyectos por encargo/	

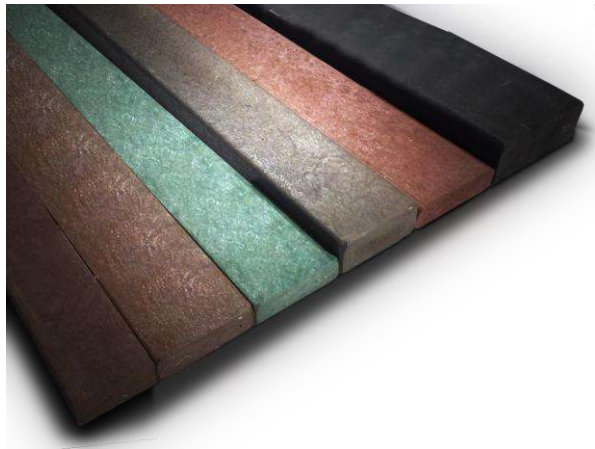
/PERFILES/

/PERFILS/

/PROFILE/

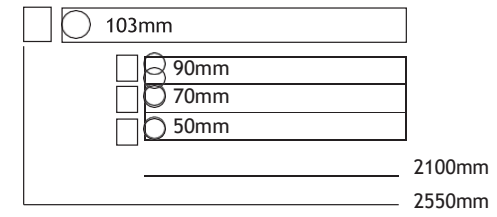
Perfil Circular	9
Perfil Cuadrado	
.....	
Perfil Rectangular	10
Perfil Reforzado	
.....	
Perfil Prowaste	11

/PERFILES/  
/PERFILS/  
/PROFILE/



### Perfil Circular

Medidas / Measures



Especificaciones / Specifications



### Perfil Cuadrado

Medidas / Measures



Especificaciones / Specifications



## Perfil Rectangular

### Formas

- Canto recto / Straight Edge
- Canto redondeado [sólo en el perfil de 125x35mm] / Rounded Edge [only profile 125x35mm]

### Sharpens

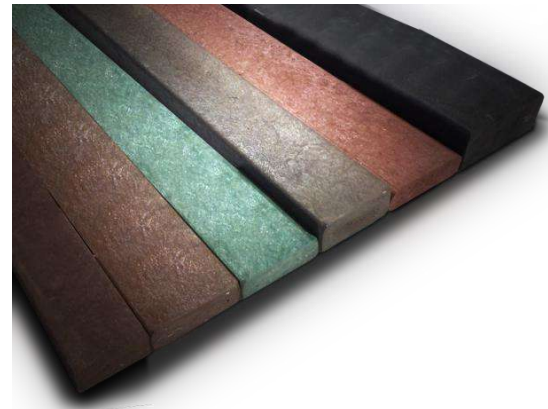
- Straight Edge
- Rounded Edge [only profile 125x35mm]

### Medidas / Measures

	160x65mm
○	125x35mm
	110x50mm
	110x35mm
	100x30mm
	70x30mm

2100mm

### Especificaciones / Specifications



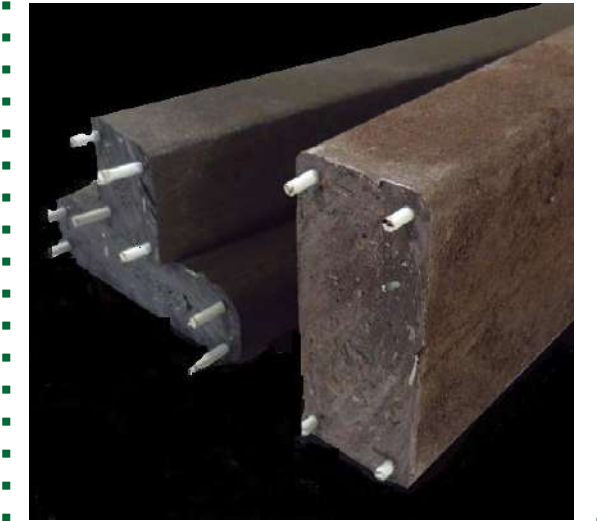
## Perfil PROWASTE

### Medidas / Measures

	110x50mm
○	125x35mm
	50x50mm

2100mm

### Especificaciones / Specifications



10

## Perfil Reforzado

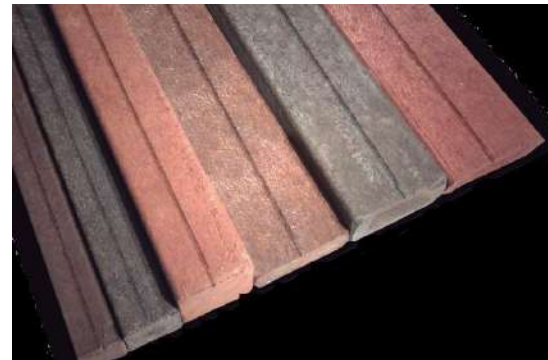
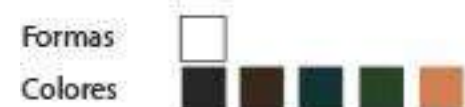
El refuerzo interno dota a la pieza de una resistencia muy superior, ideal para poder aprovechar su uso en la longitud máxima del perfil / The internal reinforcement piece gives a much higher resistance, ideal for use in power take maximum profile length.

### Medidas / Measures

	90x90mm
	70x70mm
	50x50mm
	40x40mm

2100mm

### Especificaciones / Specifications



/BANCOS/

/BANCS/

/BANCS/

Banco La Ribera	15
Silla Ribera	
<hr/>	
Banco ECO 35 1,8M	16
Silla ECO 35	
<hr/>	
Banco Moncay 1.8	17
Banco Brindisi II 1,5M	
<hr/>	
Banco Cuenca 1.8M	18
Banco Madrid 50 2M	
<hr/>	
Banco Rústico 05 1.6M	19
Banco Rústico 05 1.8M	
<hr/>	
Banco Mediterraneo 1.8 M	20
Banco Mediterraneo Recto	
<hr/>	
Banco Romántico 1.8M	21
Banco Frances 35 2M	
<hr/>	
Banco Andorra 5x5 2M	22
Banco Andorra 65 2M	
<hr/>	
Banco Cáceres 65 2M	23
Banco Camy 65 2M	

/BANCOS/  
/BANCS/  
/BANCS/



### Banco La Ribera

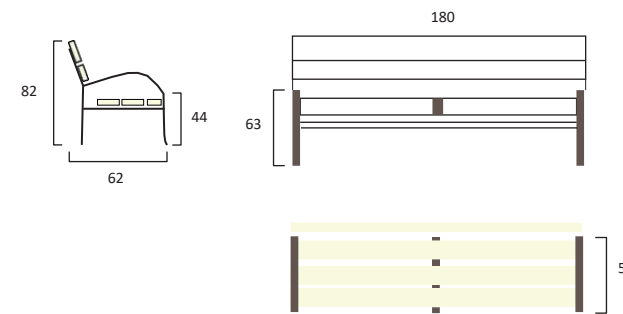
125x35x1800 mm

-3 reforzados / 3 reinforced  
-2 sin refuerzo / 2 normal

2 Patas de forja / forge legs

Tornillería zincada o galvanizada /  
Zinc or galvanized Screws

Peso aprox. / Weight approx: 63kg.



### Silla Ribera

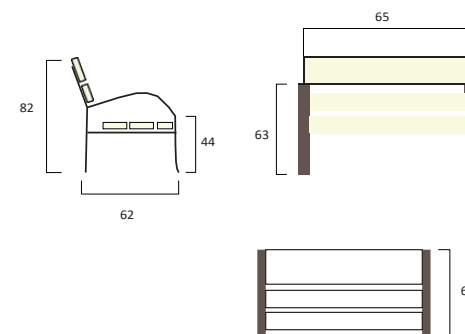
125x35x645 mm

-5 sin refuerzo / 5 normal

2 Patas de forja / forge legs

Tornillería zincada o galvanizada /  
Zinc or galvanized Screws

Peso aprox. / Weight approx: 35kg.



### Banco ECO 35 1,8M

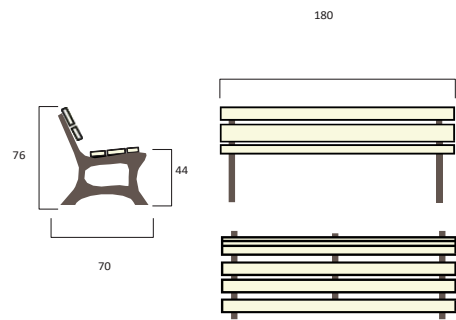
125x35x1800 mm

-3 con refuerzo / 3 reinforced  
- 2 sin refuerzo / 2 normal

2 Patas de plástico reciclado / 2 Recycled plastic legs

Tornillería zincada o galvanizada /  
Zinc or galvanized Screws

Peso aprox. / Weight approx: 60kg.



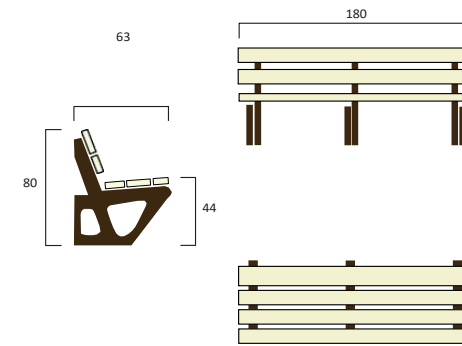
### Banco Moncayo 1,8M

125x35x1800 mm

3 Patas

Tornillería zincada o galvanizada /  
Zinc or galvanized Screws

Peso aprox. / Weight approx: 74kg.



16

### Silla ECO 35

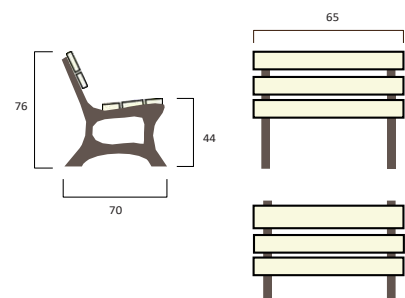
125x35x645 mm

-5 sin refuerzo / 5 normal

2 Patas de plástico reciclado / 2 Recycled plastic legs

Tornillería zincada o galvanizada /  
Zinc or galvanized Screws

Peso aprox. / Weight approx: 29kg.



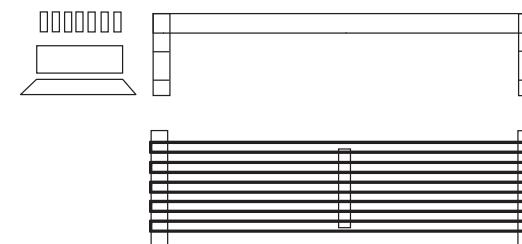
### Banco Brindisi II 1,5M

110x50x2000mm

2 patas plástico reciclado / 2 recycled plastic legs

Tornillería zincada o galvanizada /  
Zinc or galvanized Screws

Peso aprox. / Weight approx: 88kg.





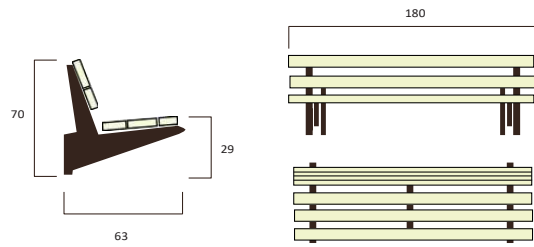
### Banco Cuenca 1,8M

125x35x1800 mm

3 Patas

Tornillería zincada o galvanizada /  
Zinc or galvanized Screws

Peso aprox. / Weight approx: 63kg.



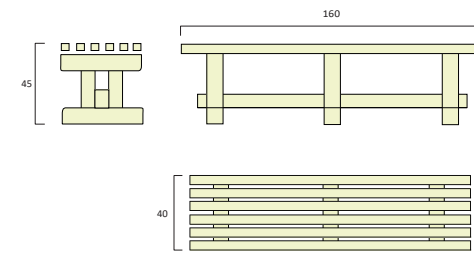
### Banco Rústico 05 1,6M

50x50x1600 mm

3 Patas

Tornillería zincada o galvanizada /  
Zinc or galvanized Screws

Peso aprox. / Weight approx: 46kg.



18

### Banco Madrid 50 2M

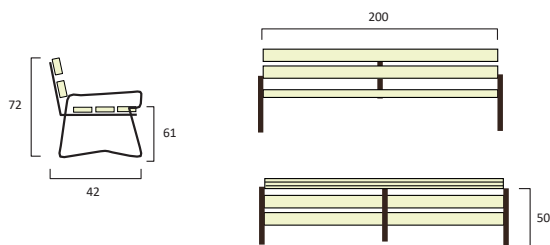
110x50x2000 mm

3 reforzados / 3 reinforced  
2 sin refuerzo / 2 normal

2 Patas llanta / 2 rim legs

Tornillería zincada o galvanizada /  
Zinc or galvanized Screws

Peso aprox. / Weight approx: 85kg.



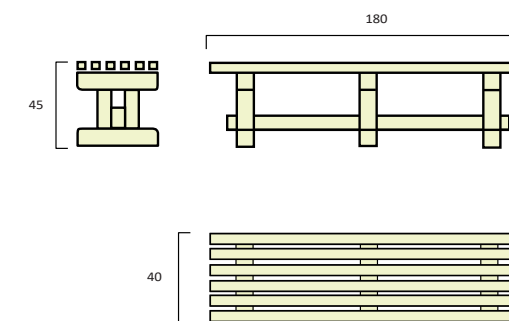
### Banco Rústico 05 1,8M

50x50x1600 mm

3 Patas

Tornillería zincada o galvanizada /  
Zinc or galvanized Screws

Peso aprox. / Weight approx: 56kg.



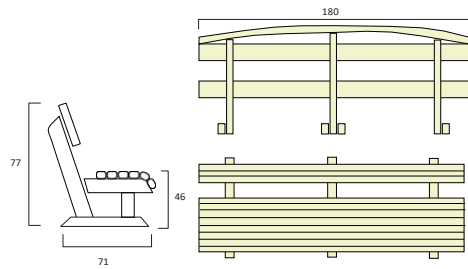
### Banco Mediterráneo 1,8M

7 50x50 mm  
2 110x50 mm

3 Patas

Tornillería zincada o galvanizada /  
Zinc or galvanized Screws

Peso aprox. / Weight approx: 92kg.



### Banco Romántico 1,8M

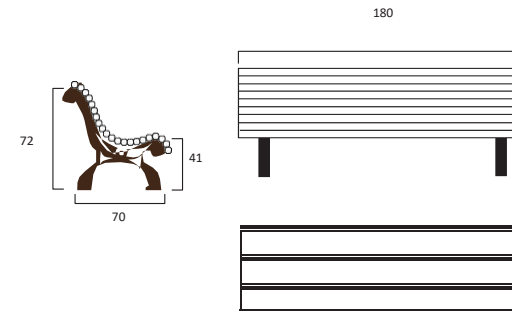
40x40x1800mm

5 reforzados / 5 reinforced  
13 sin refuerzo / 13 normal

2 patas forja / 2 forge legs

Tornillería zincada o galvanizada /  
Zinc or galvanized Screws

Peso aprox. / Weight approx: 85kg.



20

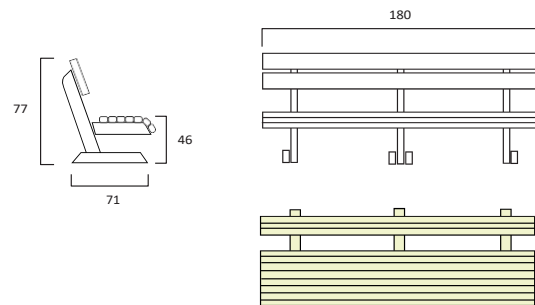
### Banco Mediterráneo Recto

7 50x50 mm  
2 110x50 mm

3 Patas

Tornillería zincada o galvanizada /  
Zinc or galvanized Screws

Peso aprox. / Weight approx: 94kg.



### Banco Francés 35 2M

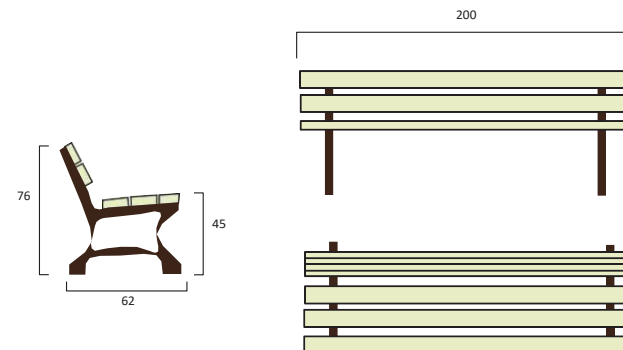
125x35x2000mm

3 reforzados / 3 reinforced  
2 sin refuerzo / 2 normal

2 patas forja / 2 forge legs

Tornillería zincada o galvanizada /  
Zinc or galvanized Screws

Peso aprox. / Weight approx: 69kg.



### Banco Andorra 5x5 2M

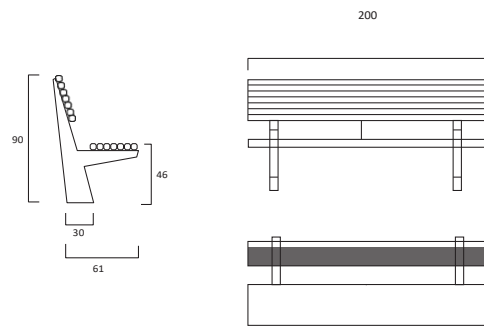
50x50x2000mm

4 reforzados / 4 reinforced  
8 sin refuerzo / 8 normal

2 patas chapa / 2 sheet legs

Tornillería zincada o galvanizada /  
Zinc or galvanized Screws

Peso aprox. / Weight approx: 74kg.



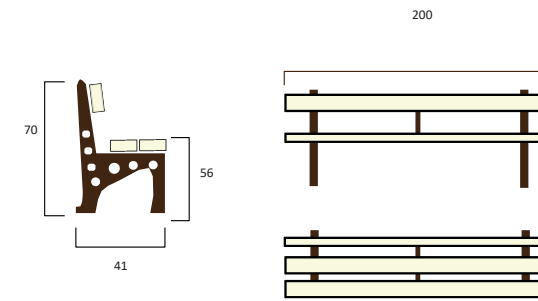
### Banco Cáceres 65 2M

160x65x2000mm

2 patas forja / 2 forge legs

Tornillería zincada o galvanizada /  
Zinc or galvanized Screws

Peso aprox. / Weight approx: 75kg.



22

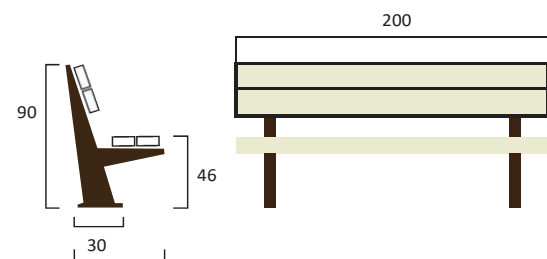
### Banco Andorra 65 2M

160x65x2000mm

2 patas chapa / 2 sheet legs

Tornillería zincada o galvanizada /  
Zinc or galvanized Screws

Peso aprox. / Weight approx: 93kg.



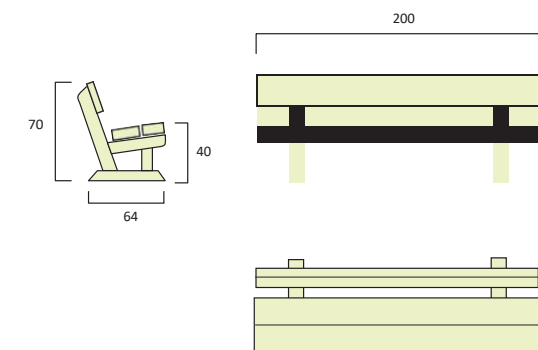
### Banco Camy 65 2M

160x65x2000mm

2 patas plástico reciclado / 2 recycled plastic legs

Tornillería zincada o galvanizada /  
Zinc or galvanized Screws

Peso aprox. / Weight approx: 79kg.



# /MESAS/ /TAULES/ /TABLES/

Conjunto Campestre [Mesa / 4 Bancos]	27
Mesa Picnic 35 2M 3 patas	
.....	
Mesa Picnic MINI 100	28
Mesa Picnic 35 1,8M	
.....	
Mesa Picnic 1.5M Infantil	29
Mesa Rústica 07 2M	
.....	
Mesa Rústica 05 1,8M / 1,6M	30
Mesa Castilla 1X1M	
.....	
Mesa Camping 2M	31

-Todos los modelos PICNIC se ofrecen en dos versiones: Altura de 100cm. para fijación por encofrado y Altura de 80cm. para fijación por tornillería.

-Tots els models PÍCNIC s'ofereixen en dues versions: Altura de 100cm. per a fixació per encofrat i Altura de 80cm. per a fixació per cargols.

-PICNIC All models are available in two versions: 100cm height. for fixing formwork and height 80cm. fixing for screws.

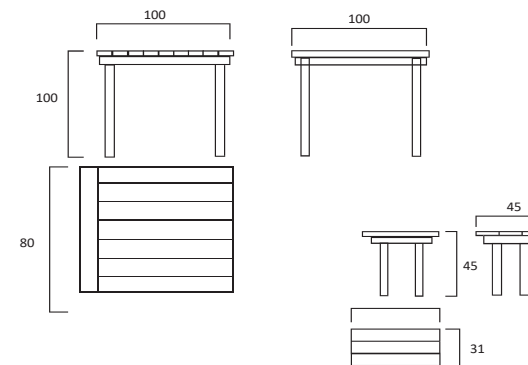
/MESAS/  
/TAULES/  
/TABLES/



**Conjunto Campestre [Mesa / 4 Bancos]**

Mesa / Table	Banco / Bench
90x90	70x70
100x30	100x30
70x70	70x30
58 Kg.	14 Kg/U.

Tornillería zincada o galvanizada /  
Zinc or galvanized Screws

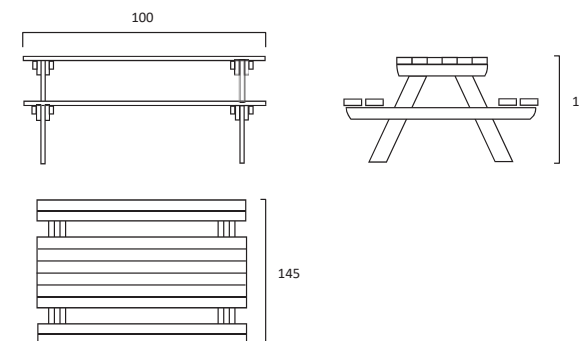


**Mesa Picnic 35 2M 3 Patas**

125x35  
110x50  
40x40

Tornillería zincada o galvanizada /  
Zinc or galvanized Screws

Peso aprox. / Weight approx: 146Kg.

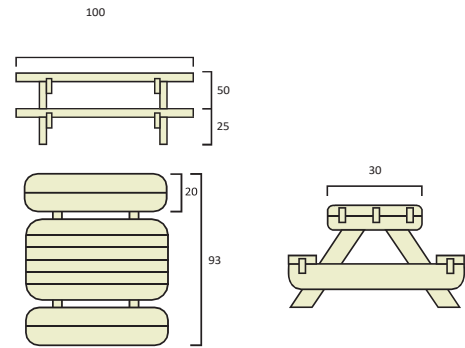


### Mesa Picnic MINI 100

100x30  
80x40  
40x40

Tornillería zincada o galvanizada /  
Zinc or galvanized Screws

Peso aprox. / Weight approx: 40Kg.

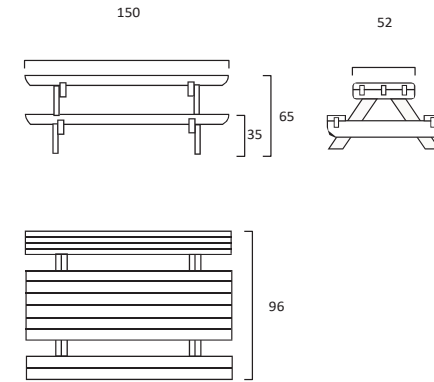


### Mesa Picnic 30 1,5M Infantil

125x35  
40x40

Tornillería zincada o galvanizada /  
Zinc or galvanized Screws

Peso aprox. / Weight approx: 67Kg.



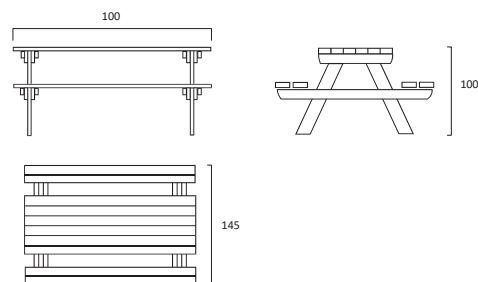
28

### Mesa Picnic 35 1,8M

125x35  
110x50  
40x40

Tornillería zincada o galvanizada /  
Zinc or galvanized Screws

Peso aprox. / Weight approx: 128Kg.

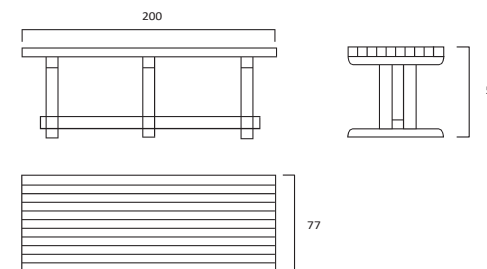


### Mesa Rústica 07 2M

70x70  
90x90

Tornillería zincada o galvanizada /  
Zinc or galvanized Screws

Peso aprox. / Weight approx: 166Kg.

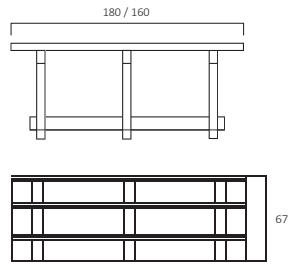


### Mesa Rúsitca 05 1,8M / 1,6M

50x50  
70x70

Tornillería zincada o galvanizada /  
Zinc or galvanized Screws

Peso aprox. / Weight approx: 95Kg.

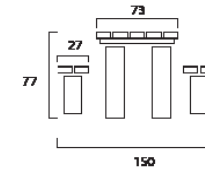
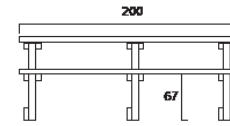
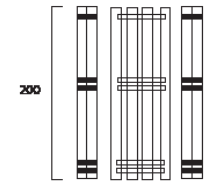


### Mesa Camping 2M

125x35  
160x65  
110x50  
40x40

Tornillería zincada o galvanizada /  
Zinc or galvanized Screws

Peso aprox. / Weight approx: 170kg.



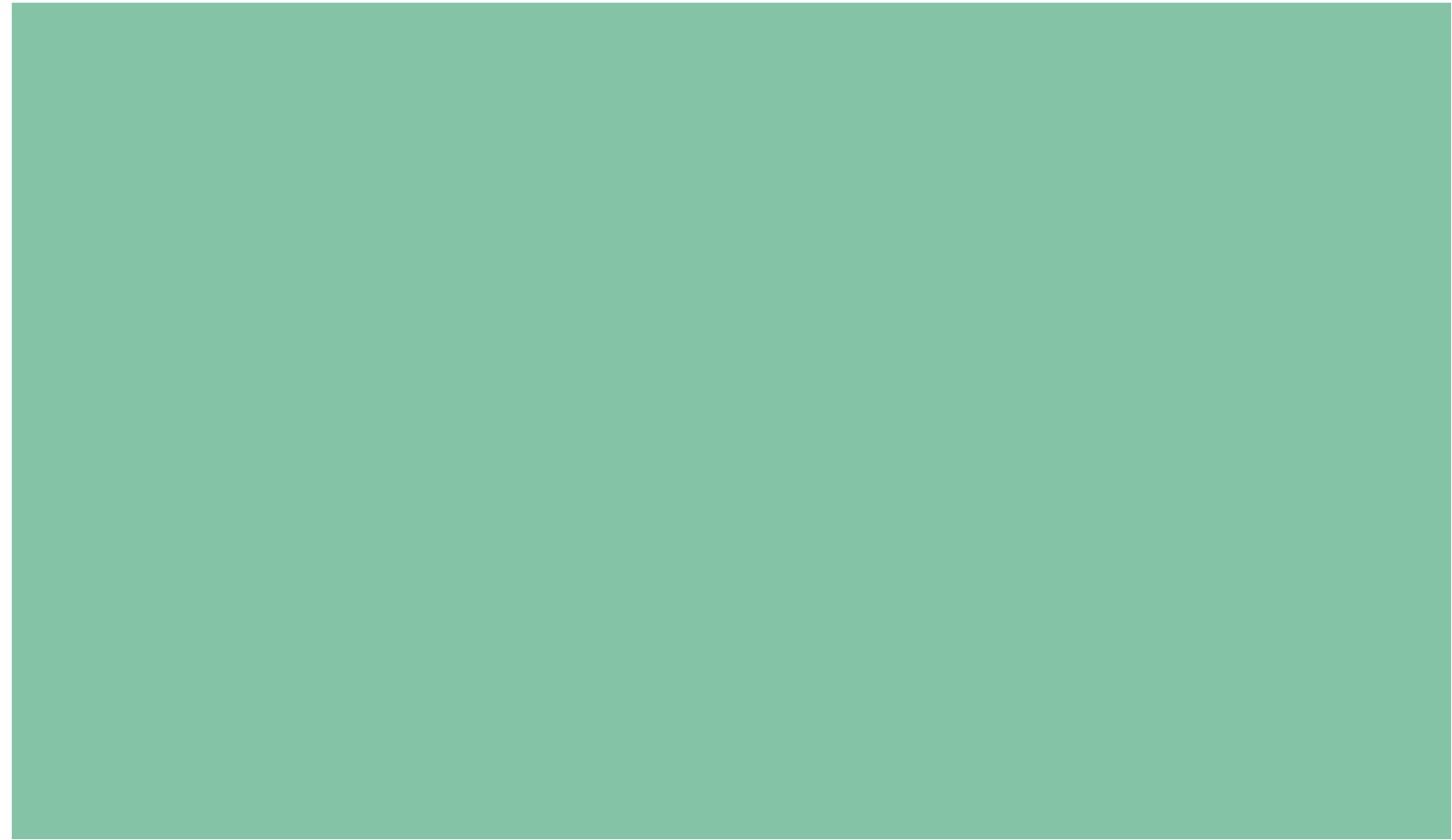
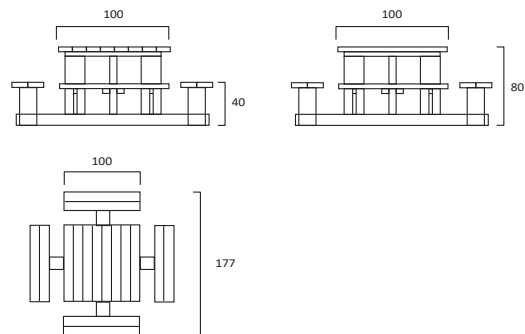
30

### Mesa Castilla 1x1M

100x30  
160x65  
110x50  
70x30  
40x40

Tornillería zincada o galvanizada /  
Zinc or galvanized Screws

Peso aprox. / Weight approx: 177kg.



# /JARDINERAS/ /JARDINERES/ /PLANTERS/

Jardinera Arles	35
Jardinera Niza	
<hr/>	
Jardinera Malibú	36
Jardinera Lyon 80	
<hr/>	
Jardinera Lyon 100	37
Jardinera Marsella 100	
<hr/>	
Jardinera Marsella 60	38
Jardinera Burdeos 70	
<hr/>	
Jardinera Galicia	39
Jardinera Navarra 75	
<hr/>	
Jardinera Navarra 75 Patas	40
Jardinera Soria 60 Patas	



/JARDINERAS/  
/JARDINERES/  
/PLANTERS/

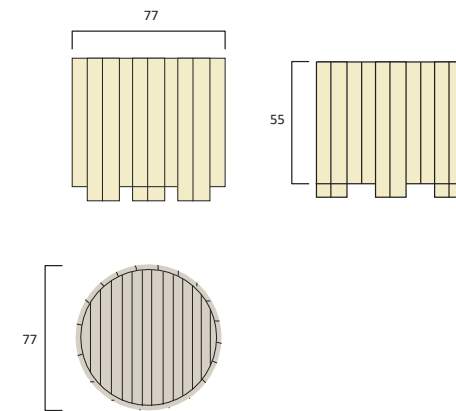


### Jardinera Arles

70x30  
50x50  
100x30

Pletina / Plate 5x40  
Tornillería zincada o galvanizada /  
Zinc or galvanized Screws

Peso aprox. / Weight approx: 53kg.

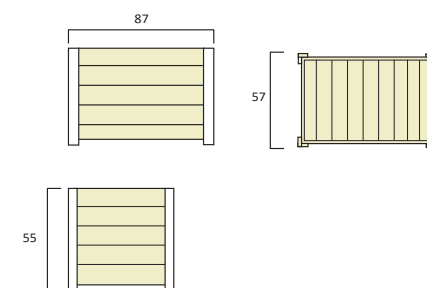


### Jardinera Niza

100x30  
70x30  
40x40  
50x50

Tornillería zincada o galvanizada /  
Zinc or galvanized Screws

Peso aprox. / Weight approx: 67kg.



### Jardinera Malibú

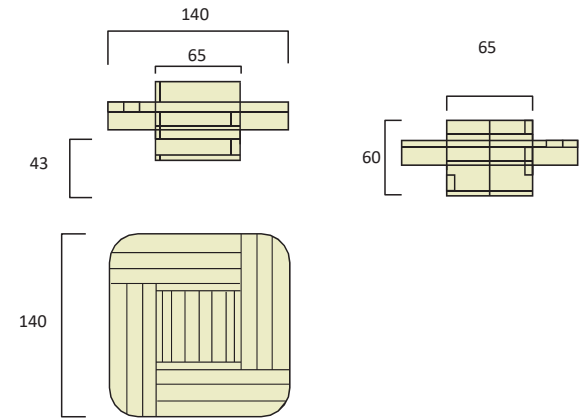
CUBO / CUBE / CUBE / ZUBER  
40x40  
100x30

ASIENTO / SEAT / SIÈGE / SITZ  
125x35

Pletina / Plate 5x30  
Pletina / Plate 5x40

Tornillería zincada o galvanizada /  
Zinc or galvanized Screws

Peso aprox. / Weight approx: 145kg.

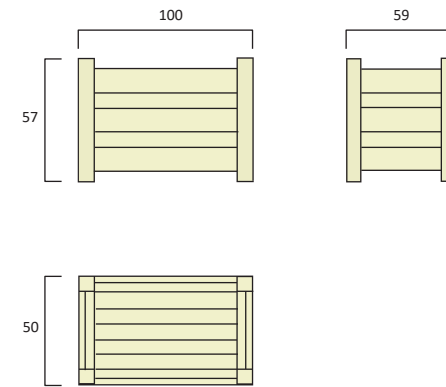


### Jardinera Lyon 100

50x50  
100x30  
40x40

Tornillería zincada o galvanizada /  
Zinc or galvanized Screws

Peso aprox. / Weight approx: 75kg.

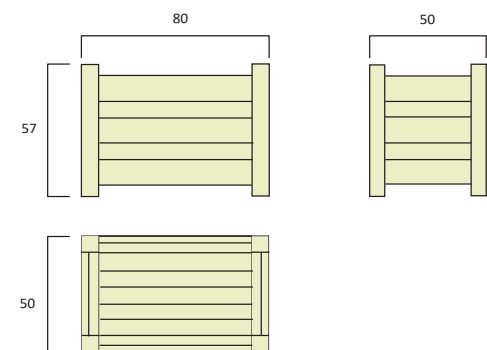


### Jardinera Lyon 80

50x50  
100x30  
40x40

Tornillería zincada o galvanizada /  
Zinc or galvanized Screws

Peso aprox. / Weight approx: 64kg.



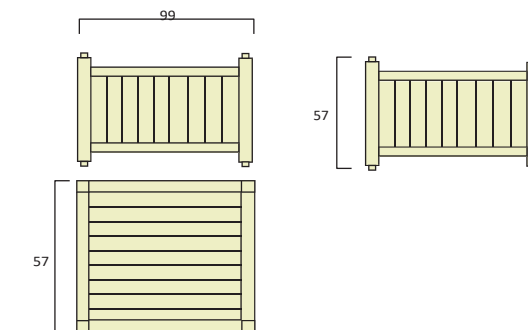
### Jardinera Marsella 100

50x50  
40x40  
70x30

Tornillería zincada o galvanizada /  
Zinc or galvanized Screws

Tapones / Caps Ø12

Peso aprox. / Weight approx: 89kg.



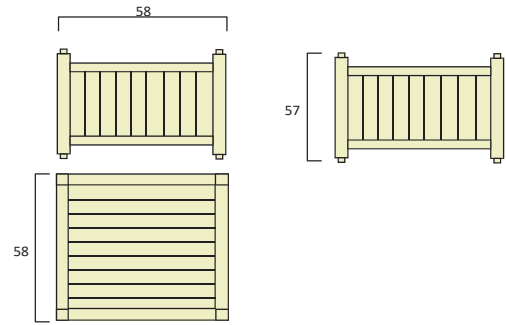
### Jardinera Marsella 60

50x50  
40x40  
70x30

Tornillería zincada o galvanizada /  
Zinc or galvanized Screws

Tapones / Caps Ø12

Peso aprox. / Weight approx: 45kg.

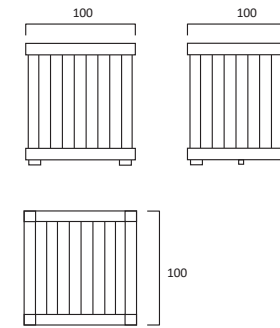


### Jardinera Galicia

10x30  
70x30

Tornillería zincada o galvanizada /  
Zinc or galvanized Screws

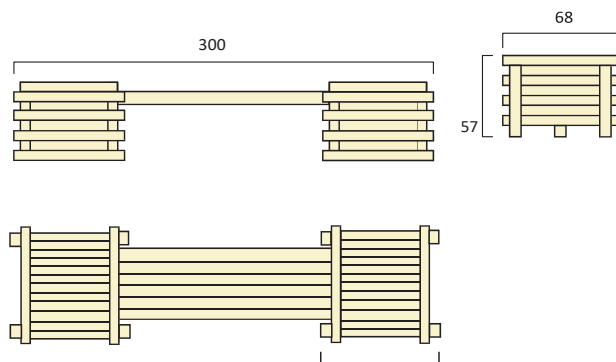
Peso aprox. / Weight approx: 110kg.



### Jardinera Burdeos 70

Jardinera / Planter	Asiento / Seat
70x70	70x70
70x30	50x50
40x40	Pletina / Plate 5x40
100x30	
79Kg	48Kg.

Tornillería zincada o galvanizada /  
Zinc or galvanized Screws

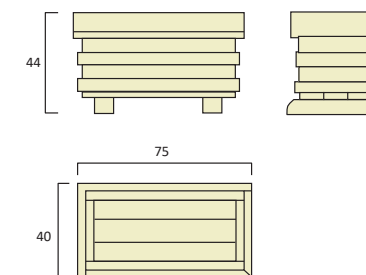


### Jardinera Navarra 75

10x30  
70x30  
70x70  
50x50  
40x40

Tornillería zincada o galvanizada /  
Zinc or galvanized Screws

Peso aprox / Weight approx: 38 kg

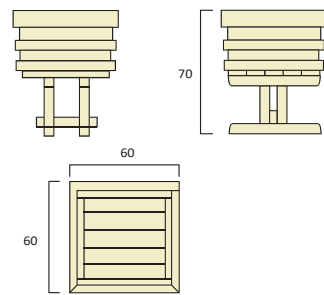


### Jardinera Navarra 75 con patas

10x30  
70x30  
50x50  
40x40

Tornilleria zincada o galvanizada /  
Zinc or galvanized Screws

Peso aprox / Weigth approx: 40 kg



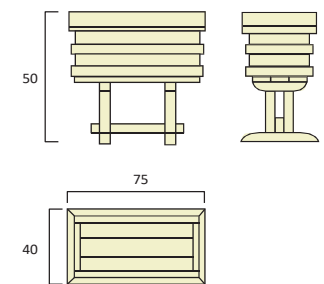
40

### Jardinera Soria 60 con patas

10x30  
70x30  
50x50  
40x40

Tornilleria zincada o galvanizada /  
Zinc or galvanized Screws

Peso aprox / Weigth approx: 45 kg



/PAPELERAS/

/PAPERERES/

/BINS/

Papelera Valencia 75L [Con/Sin TAPA][With/no cover] 45

Papelera Ibiza 25L

Papelera Capri 40L 46

Papelera Barcelona 40L

Papelera Gijón 40L 47

Papelera Gijón 100L [Con/Sin TAPA][With/no cover]

Papelera Elche 100L [Con/Sin TAPA][With/no cover] 48

Papelera Oviedo 75L [Con/Sin TAPA][With/no cover]

Papelera Future / Future Plus 80L 49

Papelera Konik 75L

Papelera Granada 80L 50

/PAPELERAS/  
/PAPERERES/  
/BINS/

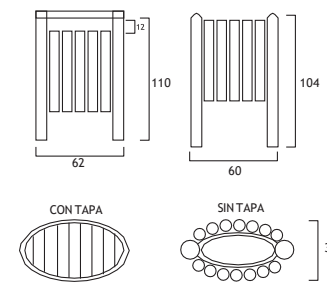


**Papelera Valencia 75L**  
[Con/Sin TAPA][With/no cover]

70x30  
Ø70  
100x30

Tornillería zincada o galvanizada /  
Zinc or galvanized Screws

Peso aprox. / Weight approx: 43Kg. / 36Kg.

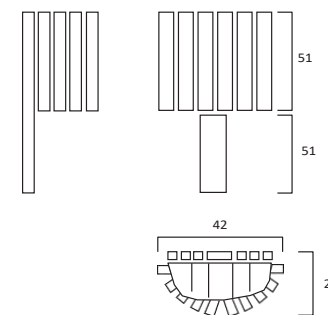


**Papelera Ibiza 25L**

40x40  
110x50  
100x30

Tornillería zincada o galvanizada /  
Zinc or galvanized Screws

Peso aprox. / Weight approx: 22Kg.

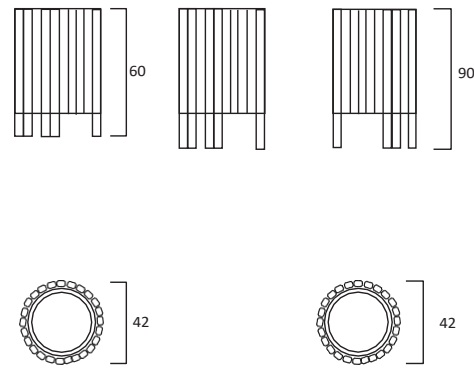


### Papelera Capri 40L

40x40  
100x30

Tornillería zincada o galvanizada / çZinc or galvanized  
Screws

Peso aprox. / Weight approx: 29Kg.

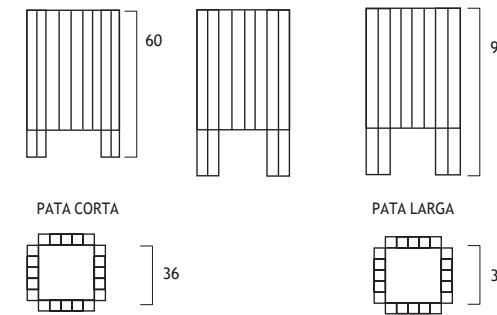


### Papelera Gijón 40L

40x40  
100x30

Tornillería zincada o galvanizada /  
Zinc or galvanized Screws

Peso aprox. / Weight approx: 31Kg.



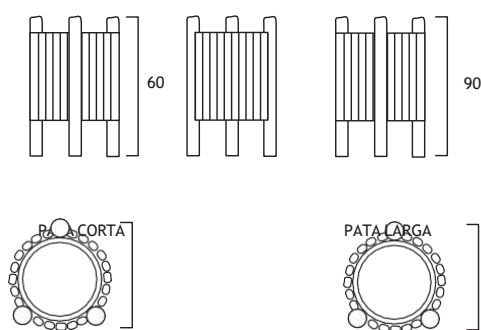
46

### Papelera Barcelona 40L

40x40  
Ø7  
100x30

Tornillería zincada o galvanizada /  
Zinc or galvanized Screws

Peso aprox. / Weight approx: 33Kg.

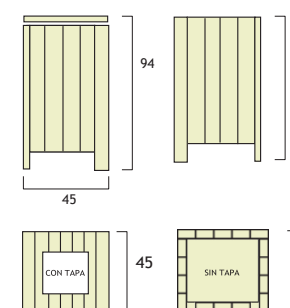


### Papelera Gijón 100L [Con/sin tapa][With/no cover]

70x30  
100x30

Tornillería zincada o galvanizada /  
Zinc or galvanized Screws

Peso aprox. / Weight approx: 43Kg. / 46Kg.

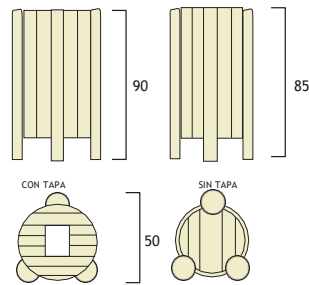


**Papelera Elche 100L**  
[Con/sin tapa][With/no cover]

70x30  
Ø70  
100x30

Tornillería zincada o galvanizada /  
Zinc or galvanized Screws

Peso aprox. / Weight approx: 43Kg. / 50Kg.

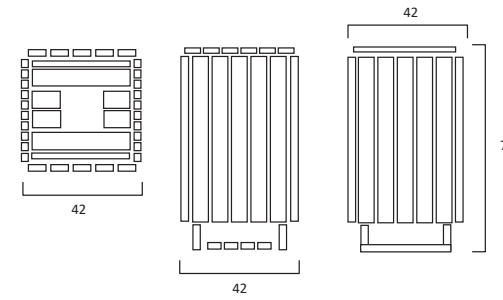


**Papelera Future / Future Plus 80L**

70x30  
100x30  
50x50  
40x40

Tornillería zincada o galvanizada /  
Zinc or galvanized Screws

Peso aprox.: 65Kg.

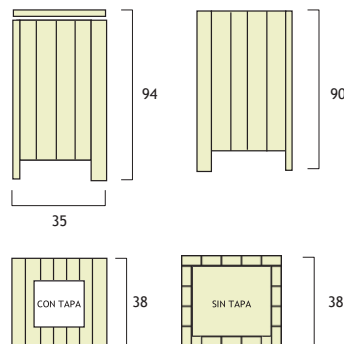


**Papelera Oviedo 75L**  
[Con/sin tapa][With/no cover]

70x30  
100x30

Tornillería zincada o galvanizada /  
Zinc or galvanized Screws

Peso aprox. / Weight approx: 40Kg. / 37Kg.



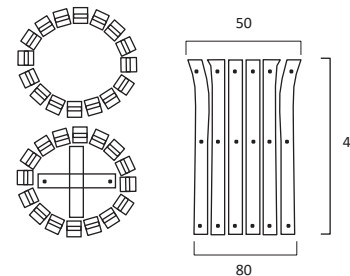
**Papelera Konik 75L**

70x30

Tornillería zincada o galvanizada /  
Zinc or galvanized Screws

Doble fijación interior

Peso aprox.: 40Kg.



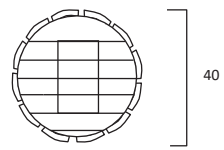
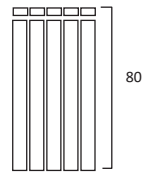


## Papelera Granada 80L

70x30  
100x30  
40x40

Tornillería zincada o galvanizada /  
Zinc or galvanized Screws

Peso aprox.: 46Kg.



/CERRAMIENTOS/

/TANCAMENTS/

/ECLOSURES/

Cerramiento Jaén	55
Cerramiento Persienne	
.....	
Cerramiento Toledo	56
Cerramiento Alborán	

**RECOMENDACIONES DE MONTAJE PARA CERRAMIENTOS:**

- Altura recomendada: 1000-1200 mm. Max.: 1450-1500 mm.
- Empleo de tramos cortos
- Para su anclaje a superficie utilizar calzas metalicas o enterramiento bajo suelo.

**RECOMANACIONS DE MUNTATGE PER A TANCAMENTS:**

- Altura recomanada: 1000-1200 mm. Max.: 1450-1500 mm.
- Ocupacio de trams curts
- Per al seu ancoratge a superficie utilitzar calces metal-liquies o enterrament baix sol

**RECOMMENDATIONS FOR MOUNTING ENCLOSURES:**

- Recommended height: 1000-1200 mm. Max.: 1450-1500 mm.
- Use short lengths

/CERRAMIENTOS/  
/TANCAMENTS/  
/ECLOSURES/



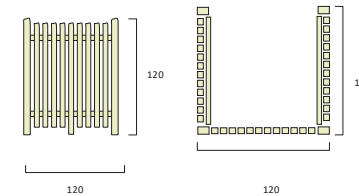
### Cerramiento Jaén

70x30  
90x90

Tornillería zincada o galvanizada /  
Zinc or galvanized Screws

Peso aprox. / Weight approx: 43kg.

Tramo [1panel+1poste] / Section [1panel+1post]



### Cerramiento Persienne

40x80  
125x35

Tornillería zincada o galvanizada /  
Zinc or galvanized Screws

Calzas incluidas según medida y funcionalidad  
-Se incluye toda la tornillería salvo los tornillos de anclaje a suelo.

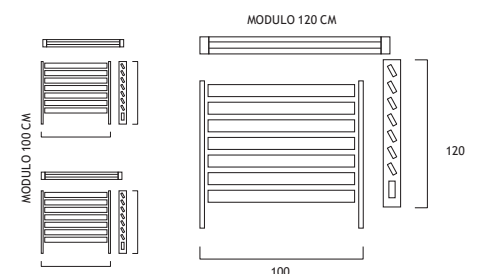
Peso aprox. / Weight approx: 33kg. /38kg. / 43kg.

Módulo [1panel+2postes] / Section [1pa-  
nel+2posts]

Tipo A-Calza para poste central/extremos  
Tipo B-Calza para esquinas/intersecciones

Recomendaciones de montaje:

- Los tres módulos se ofrecen también en w100x30
- En este caso aumenta el número de perfiles colocados en horizontal.
- Los módulos estándar pueden pedirse en medidas diferentes.
- Un tramo más ancho de 150 cm. podría combar y la estructura perdería fuerza de sujeción.
- Es aconsejable usar este artículo como cerramiento, no como vallado, debido a las dilataciones del plástico.
- No usar para proyectos muy largos debido a las características de la estructura.
- Las calzas Tipo A son para postes centrales y extremos.
- Las calzas Tipo B para esquinas.



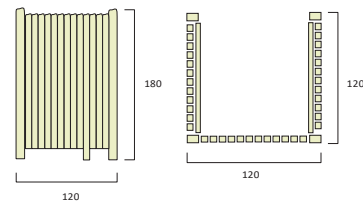
## Cerramiento Toledo

40x40  
70x30  
90x90

Tornillería zincada o galvanizada /  
Zinc or galvanized Screws

Peso aprox. / Weight approx: 45kg.

Tramo [1panel+1poste] / Section [1panel+1post]



56

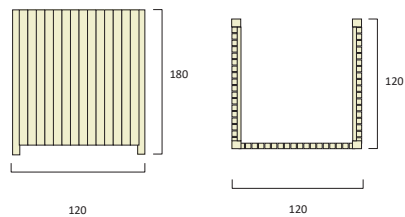
## Cerramiento Alborán

70x30  
90x90

Tornillería zincada o galvanizada /  
Zinc or galvanized Screws

Peso aprox. / Weight approx: 47kg.

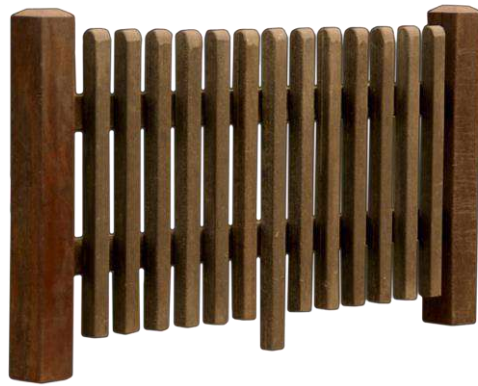
Tramo [1panel+1poste] / Section [1panel+1post]



# /VALLADOS/ /TANQUES/ /FENCES/

Vallado Rústico 150x100	62
Vallado Cuenca 150x100 Vallado Pamplona 100	63
Vallado Jaén - 040	
Vallado Jaén - 070	64
Vallado Jaén - 100	
Vallado Toledo - 040	65
Vallado Toledo - 070	
Vallado Toledo - 100	66
Vallado Huesca - 70	
Vallado Huesca - 100	67
Vallado Huesca - 120	
Vallado Vigo - 70	68
Vallado Vigo - 100	
Vallado Vigo - 120	69
Vallado Ibiza - 040	
Vallado León - 200	70

# /VALLADOS/ /TANQUES/ /FENCES/



## RECOMENDACIONES DE MONTAJE

- Altura máxima de vallado 120cm.
- Altura recomendada de vallado 100cm.
- Tener en cuenta la dilatación del material para prever su colocación.
- Consultar a fábrica las especificaciones óptimas de montaje para minimizar los posibles problemas

## RECOMANACIONS DE MUNTATGE

- Altura màxima de clos 120cm.
- Altura recomanada de clos 100cm.
- Tenir en compte la dilatació del material per preveure la seva col·locació.
- Consultar a fàbrica les especificacions òptimes de muntatge per minimitzar els possibles problemes

## RECOMMENDATIONS

- Maximum height 120cm fence.
- Recommended height 100cm fence.
- Consider the expansion of the material to provide placement.
- Consult factory optimal assembly specifications to minimize potential problems

## OBSERVACIONES

- Todos los vallados incluyen los herrajes necesarios para su montaje, a excepción de las calzas metálicas para sujeción a superficie. [CM PLastik también los suministra, o pueden adquirirse por separado]
- Se ofrece la posibilidad de servir postes de mayor longitud que la especificada en catálogo, para enterramiento. [Esto conlleva el correspondiente incremento en la tarifa]
- La relación de tramos y vallados completos es indicativa, ofrecida a modo de ejemplo y buscando la optimización de material y fabricación.

Consúltenos para un montaje concreto y realizaremos un estudio sobre las variaciones en la forma del tramo y el conjunto del vallado. [Cualquier variación o cambio puede suponer una modificación en los precios de tarifa]

## OBSERVACIONS

- Tots els closos inclouen els herrajes necessaris per al seu muntatge, a excepció de les calces metàl·liques per a subjecció a superfície. [CM PLastik també els subministra, o poden adquirir-se per separat]
- S'ofereix la possibilitat de servir pals de major longitud que l'especificada en catàleg, per a enterrament. [Això comporta el corresponent increment en la tarifa]
- La relació de trams i closos complets és indicativa, oferta a manera d'exemple i buscant l'optimització de material i fabricació.

Consulti'ns per a un muntatge concret i realitzarem un estudi sobre les variacions en la forma del tram i el conjunt del clos. [Qualsevol variació o canvi pot suposar una modificació en els preus de tarifa]

## NOTES

- All fences include necessary mounting hardware, except metal shims for attachment to surface. [CM PLastik also supplied, or can be purchased separately]
- It offers the possibility of poles serve longer than the specified catalog for burial. [This implies a corresponding increase in the rate]
- The ratio of full walled and sections is indicative, given by way of example and seeking to optimize material and manufacturing.

Ask us for a particular mount and carry out a study on variations in the shape of the section and the whole fence. [Any variation or change can mean a change in fare prices]

### Vallado Rústico 150x100

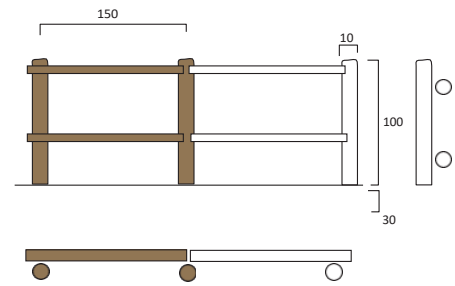
Ø70  
Ø100

Pletina de anclaje / Mounting flange

Tornillería zincada o galvanizada /  
Zinc or galvanized Screws

Peso aprox. / Weight approx: 20,5kg.

Tramo [1panel+1poste] / Section [1panel+1post]



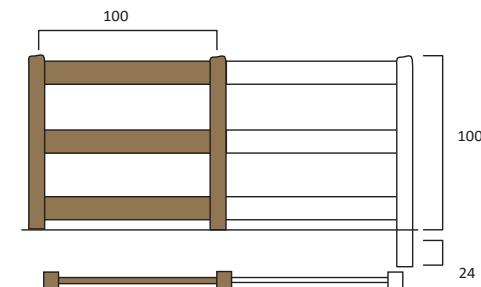
### Vallado Pamplona 100

90x90  
125x35

Tornillería zincada o galvanizada /  
Zinc or galvanized Screws

Peso aprox. / Weight approx: 21,4kg.

Tramo [1panel+1poste] / Section [1panel+1post]



62

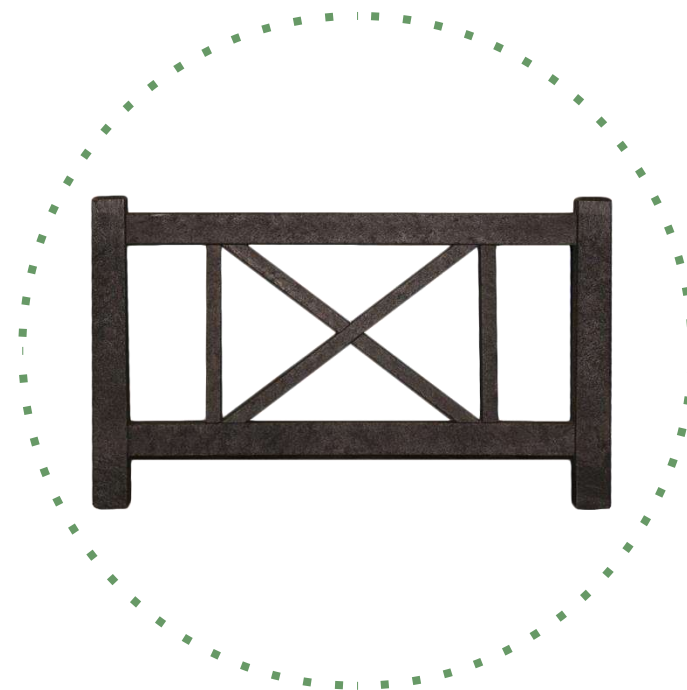
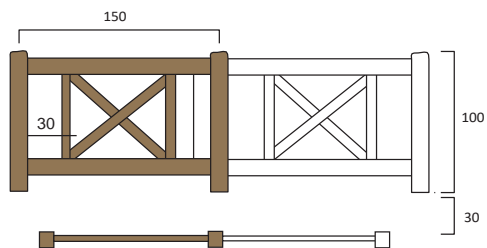
### Vallado Cuenca 150x100

110x50  
106x106  
50x50

Tornillería zincada o galvanizada /  
Zinc or galvanized Screws

Peso aprox. / Weight approx: 32kg.

Tramo [1panel+1poste] / Section [1panel+1post]



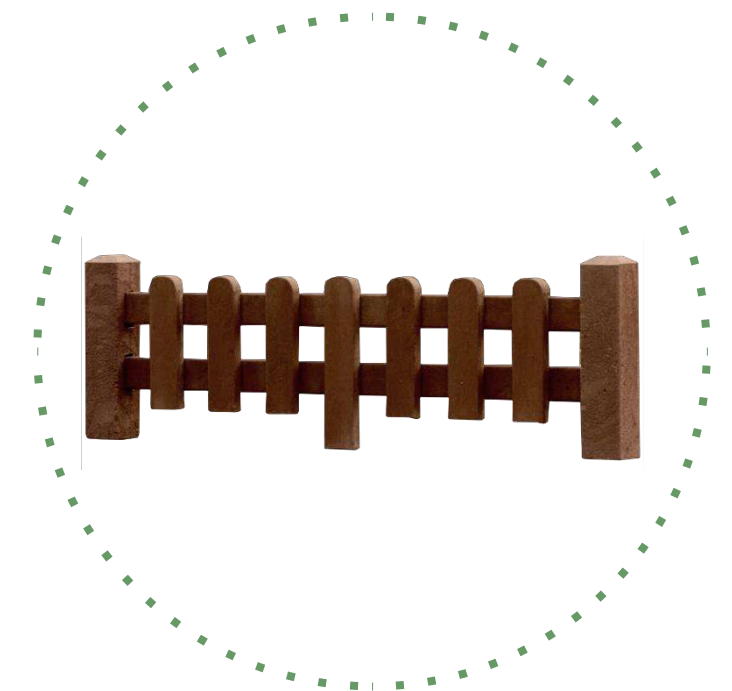
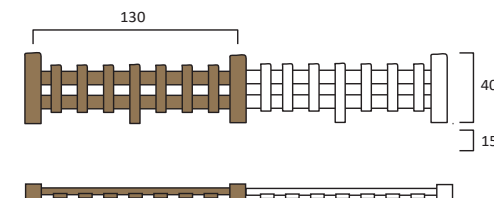
### Vallado Jaén - 040

70x30  
90x90

Tornillería zincada o galvanizada /  
Zinc or galvanized Screws

Peso aprox. / Weight approx: 7,5kg.

Tramo [1panel+1poste] / Section [1panel+1post]



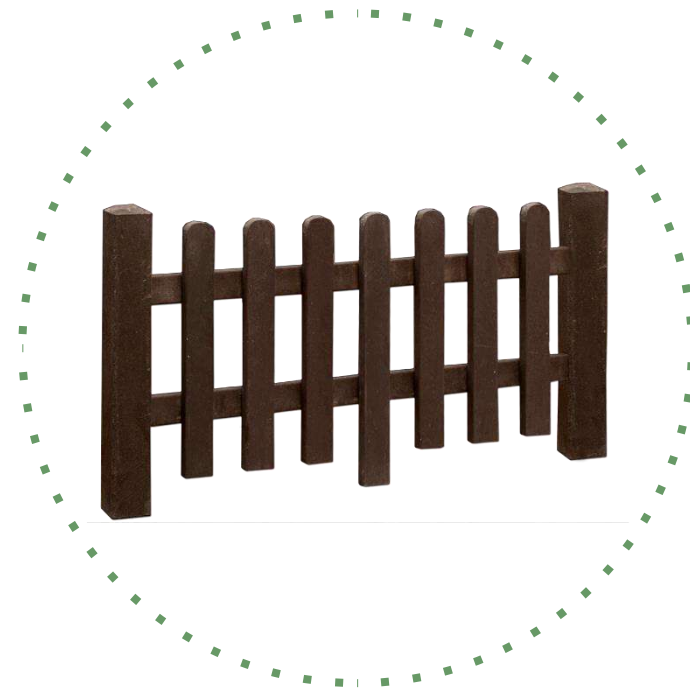
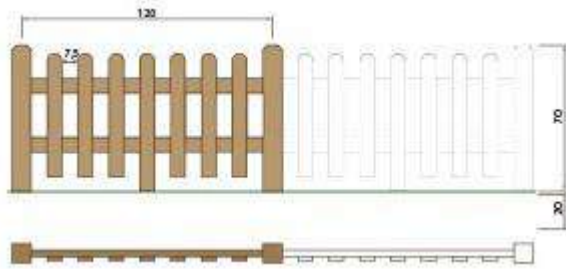
### Vallado Jaén - 070

70x30  
90x90

Tornillería zincada o galvanizada /  
Zinc or galvanized Screws

Peso aprox. / Weight approx: 18kg.

Tramo [1panel+1poste] / Section [1panel+1post]



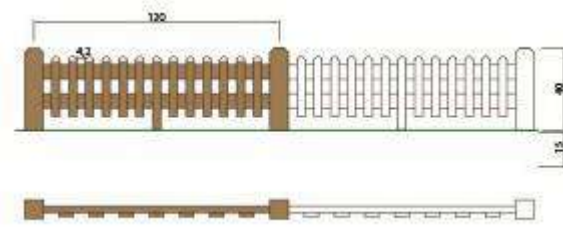
### Vallado Toledo - 040

40x40  
70x30  
90x90

Tornillería zincada o galvanizada /  
Zinc or galvanized Screws

Peso aprox. / Weight approx: 13kg.

Tramo [1panel+1poste] / Section [1panel+1post]



64

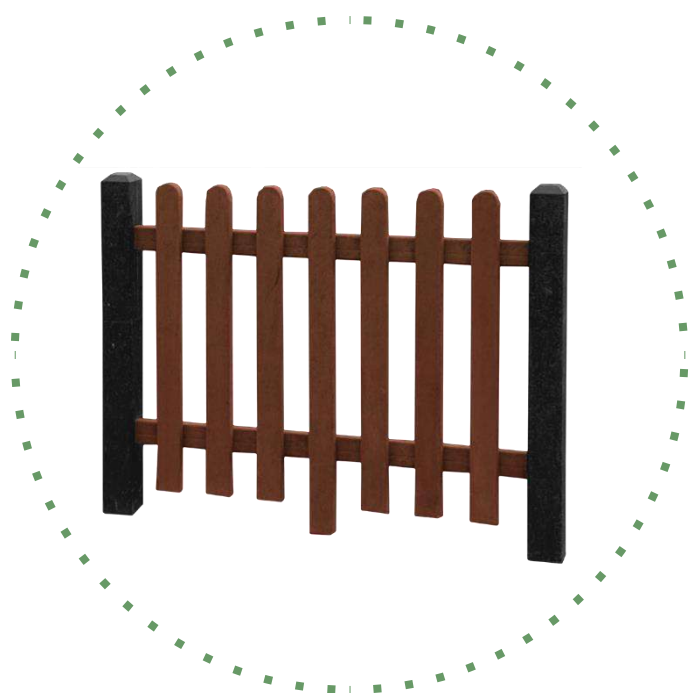
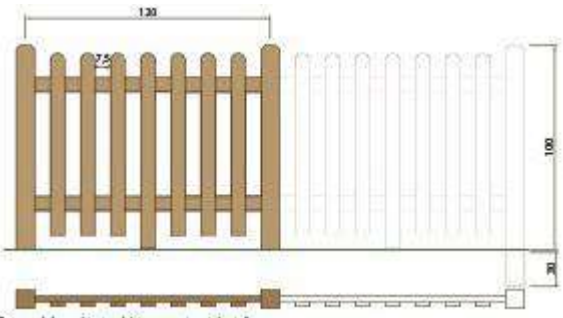
### Vallado Jaén - 100

70x30  
90x90

Tornillería zincada o galvanizada /  
Zinc or galvanized Screws

Peso aprox. / Weight approx: 25kg.

Tramo [1panel+1poste] / Section [1panel+1post]



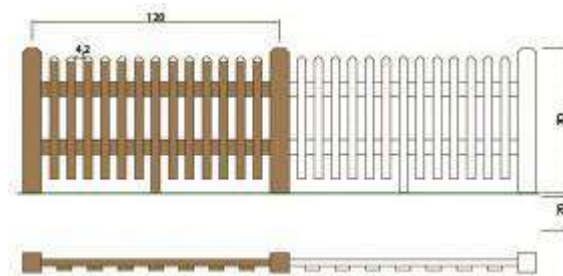
### Vallado Toledo - 070

40x40  
70x30  
90x90

Tornillería zincada o galvanizada /  
Zinc or galvanized Screws

Peso aprox. / Weight approx: 25kg.

Tramo [1panel+1poste] / Section [1panel+1post]





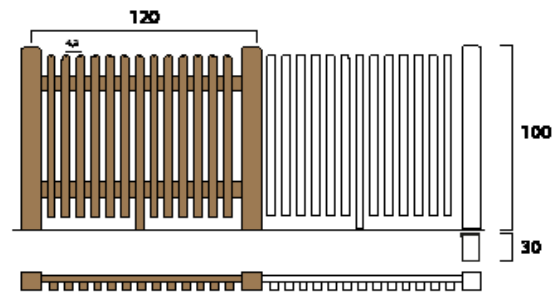
### Vallado Toledo - 100

40x40  
70x30  
90x90

Tornillería zincada o galvanizada /  
Zinc or galvanized Screws

Peso aprox. / Weight approx: 29kg.

Tramo [1panel+1poste] / Section [1panel+1post]



66

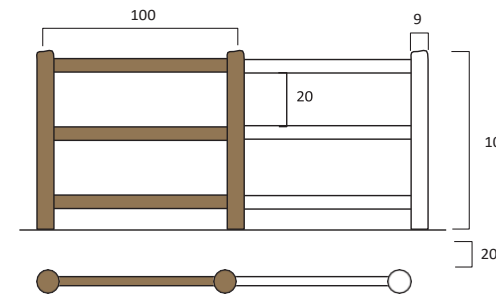
### Vallado Huesca - 100

Ø50  
Ø90

Tornillería zincada o galvanizada /  
Zinc or galvanized Screws

Peso aprox / Weight approx.: 11kg.

Tramo [1panel+1poste] / Section [1panel+1post]



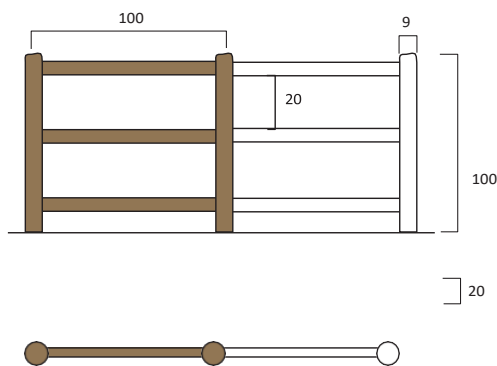
### Vallado Huesca - 070

Ø50  
Ø90

Tornillería zincada o galvanizada /  
Zinc or galvanized Screws

Peso aprox. / Weight approx: 7,5kg.

Tramo [1panel+1poste] / Section [1panel+1post]



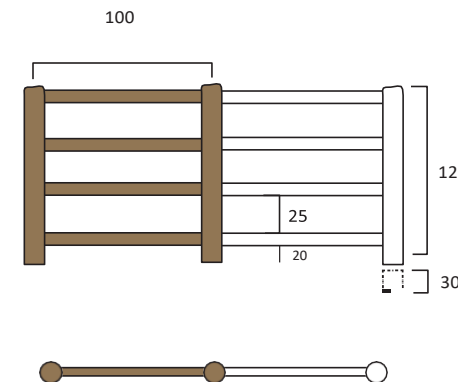
### Vallado Huesca - 120

Ø50  
Ø90

Tornillería zincada o galvanizada /  
Zinc or galvanized Screws

Peso aprox. / Weight approx: 13,5kg.

Tramo [1panel+1poste] / Section [1panel+1post]



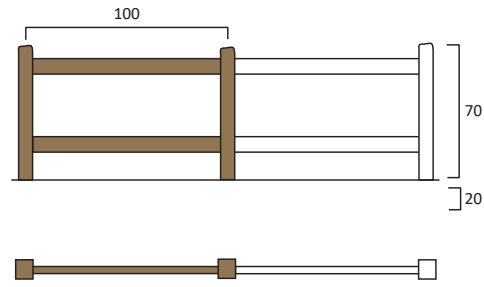
### Vallado Vigo - 070

70x30  
90x90

Tornillería zincada o galvanizada /  
Zinc or galvanized Screws

Peso aprox. / Weight approx: 9,3kg.

Tramo [1panel+1poste] / Section [1panel+1post]



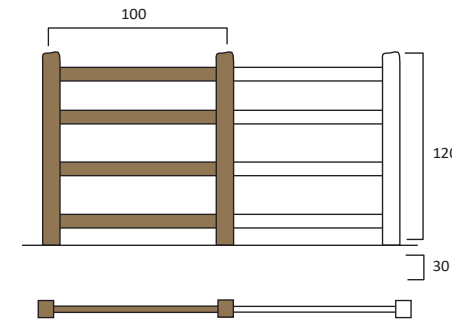
### Vallado Vigo - 120

70x30  
90x90

Tornillería zincada o galvanizada /  
Zinc or galvanized Screws

Peso aprox. / Weight approx: 17kg.

Tramo [1panel+1poste] / Section [1panel+1post]



68

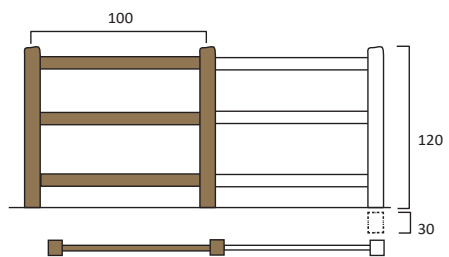
### Vallado Vigo - 100

70x30  
90x90

Tornillería zincada o galvanizada /  
Zinc or galvanized Screws

Peso aprox. / Weight approx: 13,5kg.

Tramo [1panel+1poste] / Section [1panel+1post]



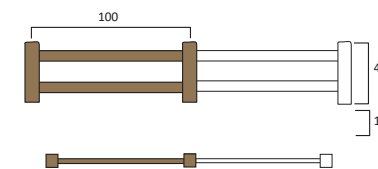
### Vallado Ibiza - 040

90x90

Tornillería zincada o galvanizada /  
Zinc or galvanized Screws

Peso aprox. / Weight approx: 7kg.

Tramo [1panel+1poste] / Section [1panel+1post]



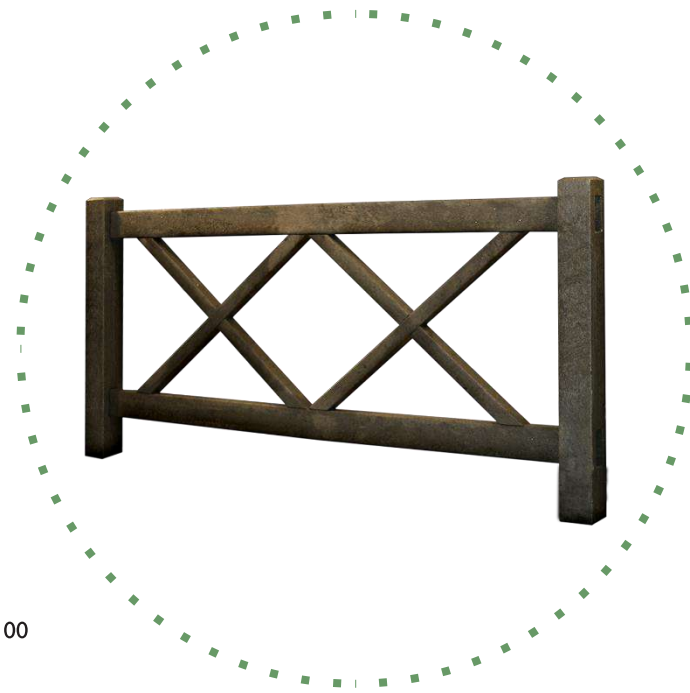
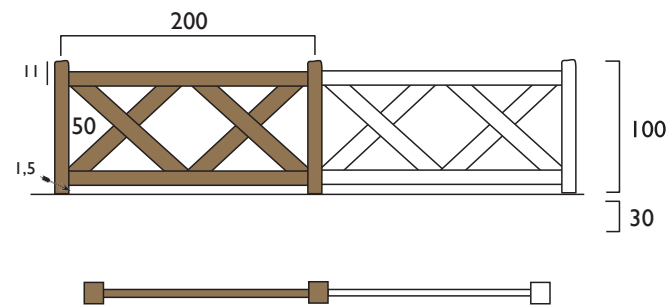
## Vallado León - 200

110x50  
106x106  
50x50

Tornillería zincada o galvanizada /  
Zinc or galvanized Screws

Peso aprox. / Weight approx: 39kg.

Tramo [1panel+1poste] / Section [1panel+1post]



/ VARIOS /  
/ VARIS /  
/ VARIOUS /

Aparcabicis Urbano 8 plazas	75
Aparcabicis Urbano 4 plazas	
-----	
Aparcabicis Parque	76
Aparcabicis Campo	
-----	
Panel Informativo Liso	77
Panel Informativo con tejado	
-----	
Mesa Informativa 80 x 50	78
Mesa Informativa 60x40 CM	
-----	
Mesa Informativa 100 x 60CM	79
Areneri	
-----	
Compostador eco	80
Poste señalizador	

/VARIOS/  
/VARIS/  
/VARIOUS/

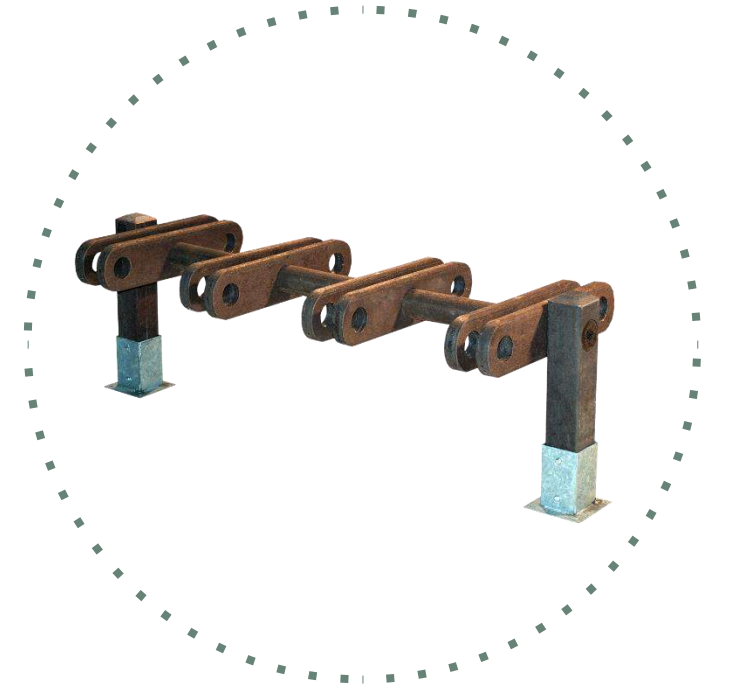
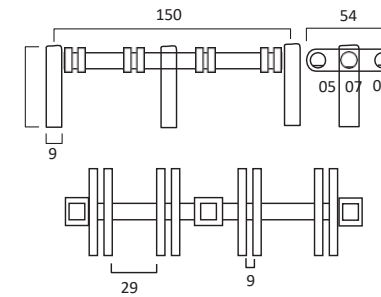


### Aparcabicis Urbano 8 plazas

Ø70  
90x90  
125x35

Tornillería zincada o galvanizada /  
Zinc or galvanized Screws

Peso aprox. / Weight approx: 29kg.

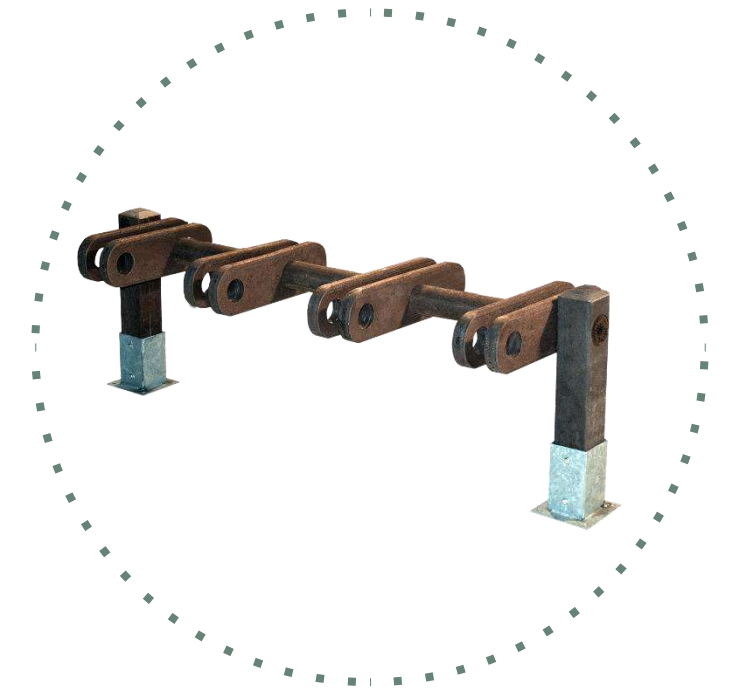
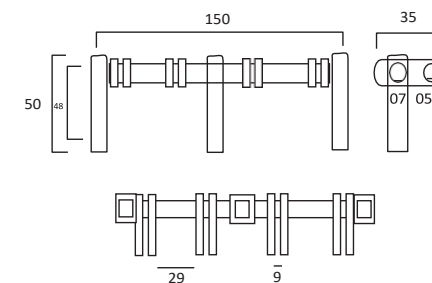


### Aparcabicis Urbano 4 plazas

Ø70  
90x90  
125x35

Tornillería zincada o galvanizada /  
Zinc or galvanized Screws

Peso aprox. / Weight approx: 22kg.



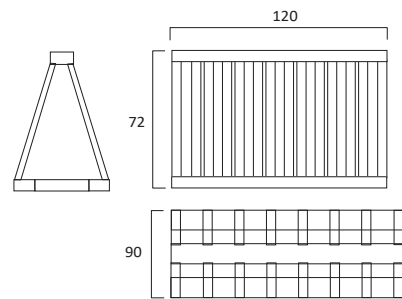
### Aparcabis Parque

110x50  
50x50

Tornillería zincada o galvanizada /  
Zinc or galvanized Screws

Tapones / Caps Ø12

Peso aprox. / Weight approx: 46kg.



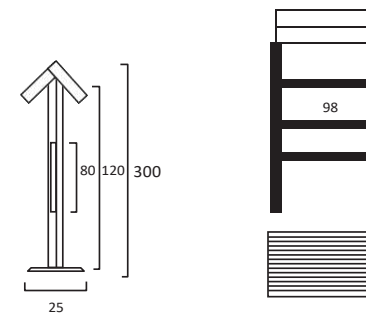
### Panel Informativo con tejado

70x30  
40x40  
50x50  
110x50

Tornillería zincada o galvanizada /  
Zinc or galvanized Screws

Peso aprox. / Weight approx: 140kg.

[Tejadillo / Roof / Toit / Dach: 43kg.]



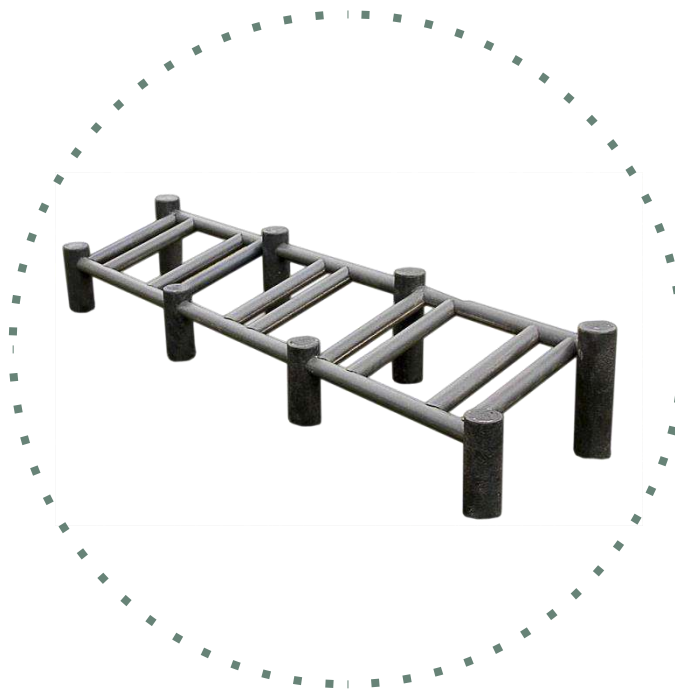
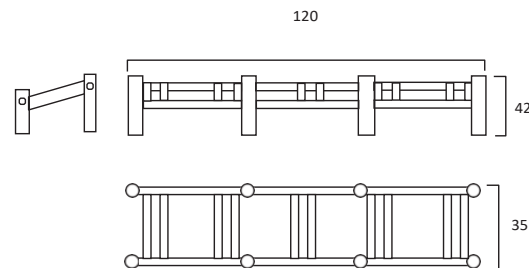
76

### Aparcabis Campo

Ø90  
Ø50

Tornillería zincada o galvanizada /  
Zinc or galvanized Screws

Peso aprox. / Weight approx: 28kg.



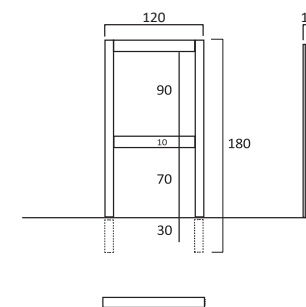
### Panel Informativo Liso

100x30

Tornillería zincada o galvanizada /  
Zinc or galvanized Screws

Tapones / Caps Ø12

Peso aprox. / Weight approx: 42kg.

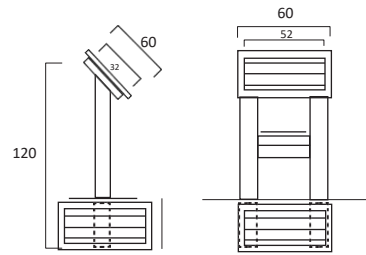


### Mesa Informativa 60x40

110x50  
50x50  
100x30  
40x40

Tornillería zincada o galvanizada /  
Zinc or galvanized Screws

Peso aprox. / Weight approx: 39kg.

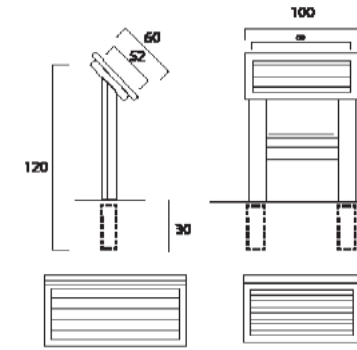


### Mesa Informativa 100x60

110x50  
50x50  
100x30  
40x40

Tornillería zincada o galvanizada /  
Zinc or galvanized Screws

Peso aprox. / Weight approx: 54kg.



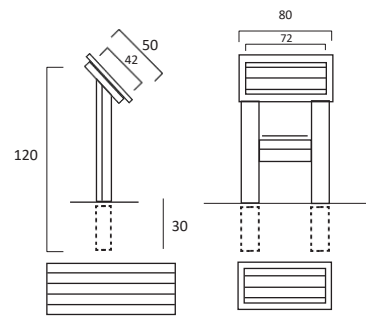
78

### Mesa Informativa 80x50

110x50  
50x50  
100x30  
40x40

Tornillería zincada o galvanizada /  
Zinc or galvanized Screws

Peso aprox / Weight approx.: 46kg.

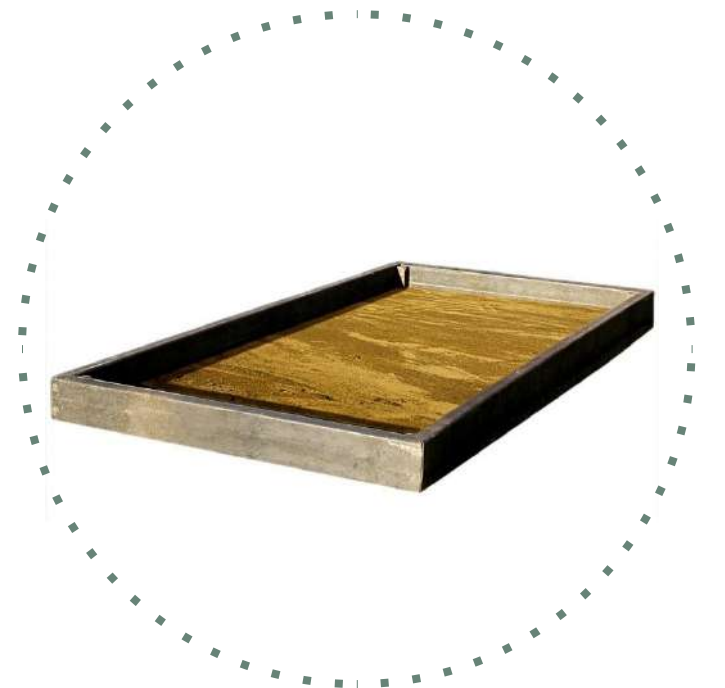
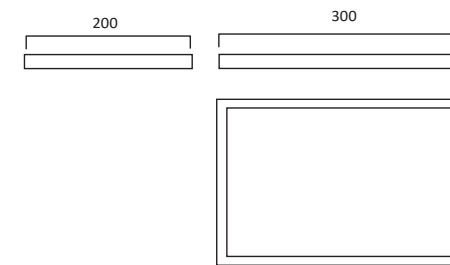


### Arenero

160x65

Tornillería zincada o galvanizada /  
Zinc or galvanized Screws

Peso aprox. / Weight approx: 9kg./m.l.



Compostador



Posibilidad de hacerlo en isleta



Poste señalizador

